



Ottimizzazione dello spazio di incubazione con gli esclusivi agitatori oscillanti e ondulatori di incubazione da banco

Gli agitatori oscillanti e ondulatori di incubazione OHAUS sono progettati in modo innovativo per incubare i campioni e assicurare risultati accurati e ripetibili. Gli agitatori oscillanti sono caratterizzati da un movimento altalenante controllato, mentre gli agitatori ondulatori forniscono un lieve movimento a onda tridimensionale a basso effetto schiumogeno. Tutti i modelli sono dotati di display indipendenti con comandi tattili intuitivi. Entrambi i modelli sono dotati di funzioni di sicurezza per proteggere l'operatore e il campione.

Caratteristiche uniche:

- Il controllo elettronico consente di regolare facilmente l'angolo di inclinazione, la velocità e la temperatura con l'unità in funzione per ottenere una miscelazione ottimale.
- Risultati riproducibili affidabili. Regolazione precisa dell'angolo di inclinazione in incrementi di 1 grado, variazione della velocità di 1 giro/min. e impostazione della temperatura in incrementi di 1 °C con comandi tattili intuitivi.
- La funzione di incremento della velocità permette di aumentare gradualmente la velocità fino al setpoint desiderato, per evitare schizzi. Un motore e un'elettronica all'avanguardia consentono di mantenere un movimento oscillatorio o ondulatorio regolare.

Agitatori oscillanti e ondulatori di incubazione

Modello	ISRK04HDG	ISWV02HDG
Tipo agitatore	Agitatore oscillante	Agitatore ondeggiante
Controllo	Digitale	
Movimento/angolo di inclinazione	Oscillante, 0-15°	Ondeggiante, 0-20°
Gamma di velocità	da 1 a 50 giri/min.	da 1 a 30 giri/min.
Precisione di velocità	± 1 giri/min	
Gamma di temperatura	Ambiente da +5 °C a 65 °C	
Uniformità della temperatura	Da ± 0,5 a 37 °C	
Timer	da 1 secondo a 160 ore	
Portata	4,5 kg	2,3 kg
Ambiente di lavoro	Da -5 °C a 40 °C, con umidità relativa all'80%, senza condensa	
Sistema di trasmissione	Motore passo-passo	
Vassoio incluso (L x P)	254 x 191 mm	235 x 184 mm
Struttura vassoio	Alluminio	
Dimensioni complessive (L x P x A)	419 x 257 x 274 mm	
Dimensioni interne (L x P x A)	273 x 197 x 970 mm	273 x 197 x 860 mm
Peso netto	5,7 kg	6,2 kg
Alimentazione elettrica	230 V, 1,87 A, 50/60 Hz	
Consumo di alimentazione elettrica	420 W	

Altre caratteristiche e dotazioni standard

Struttura resistente agli schizzi, indicatore attenzione caldo, protezione dal sovraccarico con allarme sonoro e visivo nei modelli digitali e allarme sonoro nei modelli analogici, Cavo a tre fili rimovibile e presa (inclusi)

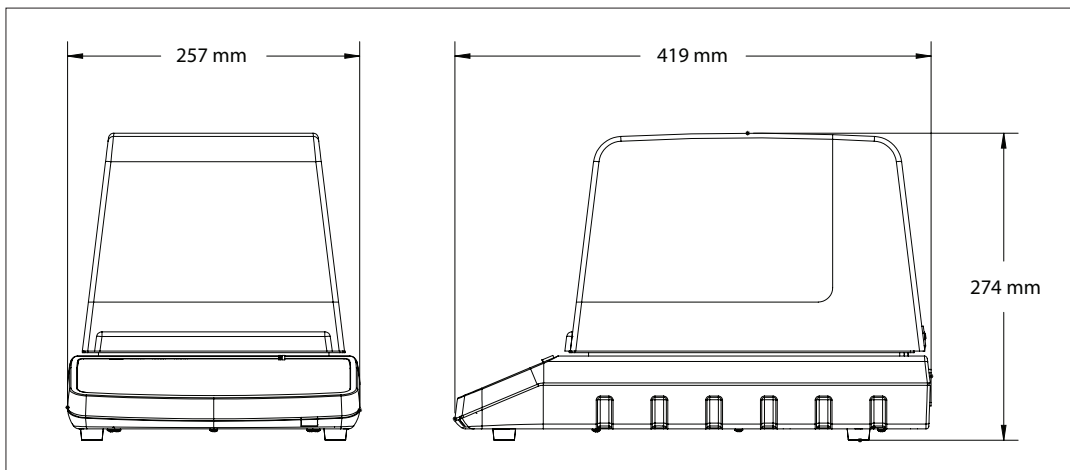
Conformità

- **Sicurezza prodotto:** EN 61010-1, EN 61010-2-010, EN 61010-2-051
- **Compatibilità elettromagnetica:** EN 61326-1 Classe A, ambienti industriali
- **Marchi di conformità:** CE, RCM; TÜV SÜD

Applicazioni

Ibridazioni, colture cellulari, tecniche di assorbimento, gel coloranti e decoloranti

Dimensioni



OHAUS Europe GmbH

Heuwinkelstrasse 3,
8606 Nänikon,
Svizzera

e-mail: ssc@ohaus.com

Tel: 0039 02 38 591 323

e-mail: tsc@ohaus.com

Tel: 0039 02 38 591 324

www.ohaus.com

*Il sistema di gestione
che regola la produzione
di questo prodotto è
certificato ISO 9001:2015.*

